



МОДУЛИ ПОДКЛЮЧЕНИЯ МП12-24Е МП36-48Е МП60Е

IP55

можно подключать к одному Блоку Е в любых сочетаниях, в количестве не более 10 шт.

Модули подключения МП12-24Е, МП36-48Е и МП60Е (далее МП-Е) предназначены для подключения завес серии 400, 500 и 700 с электрическим источником тепла и степенью защиты IP54 к электрической сети и трансляции команд управления с пульта IR03L.

Модель модуля МП-Е подбирается в зависимости от тепловой мощности завесы по таблице.

При соединении модулей МП-Е шлейфом по схеме на рис. 1, к одному пульта IR03L можно подключать до 20 завес любой модели, из перечисленных в таблице в любых сочетаниях.


Пульт IR03L устанавливается вне помещения с капельной влагой и подключается самостоятельно кабелем 7x0,5мм² к модулю МП-Е завесы или к моду-

лю МП-Е первой завесы группы. Электрическая схема модулей МП-Е показана на рис. 2.

Модуль МП-Е имеет степень защиты IP55 и устанавливается в непосредственной близости от завесы.

Модуль МП-Е обеспечивает:

- отключение ТЭНов при срабатывании аварийного термовыключателя завесы;
- отключение вентиляторов и ТЭНов при срабатывании термозащиты любого из двигателей завесы.

При выключении завесы кнопкой  пульта IR03L вентиляторы продолжают работать в течении 75±15 секунд для снятия остаточного тепла ТЭНов. Для подключения концевого выключателя и внешних термостатов Т1 и Т2 используется Блок Е. Блок Е подключается между пультом IR03L и модулем МП-Е и имеет контакты для подключения концевого выключателя и внешних термостатов.

Технические характеристики

Артикул	500190	500058	500191
Модель	МП12-24Е	МП36-48Е	МП60Е
Параметры питающей сети, В/Гц	380/50		
Коммутируемая мощность, кВт	12-24	36-48	60
Габаритные размеры (ДхШхВ), мм	400x220x500		
Масса, кг	10,0	10,0	11,6
Количество завес подключаемых к одному модулю, шт	1		

* размеры без учёта гермовводов.

Модели завес, подключаемых к модулю

	МП12-24Е	МП36-48Е	МП60Е
Серия 400 IP54	КЭВ-12П4050Е КЭВ-18П4050Е КЭВ-12П4060Е КЭВ-24П4060Е	КЭВ-36П4060Е	-
Серия 500 IP54	КЭВ-18П5051Е КЭВ-24П5051Е КЭВ-24П5061Е	КЭВ-36П5051Е КЭВ-36П5061Е КЭВ-48П5061Е	-
Серия 700 IP54	КЭВ-24П7011Е	КЭВ-36П7011Е КЭВ-42П7011Е КЭВ-36П7021Е КЭВ-48П7021Е	КЭВ-60П7021Е

Рис. 1. Схема подключения группы от двух до двадцати влагозащищенных завес к одному пульту управления IR03L.

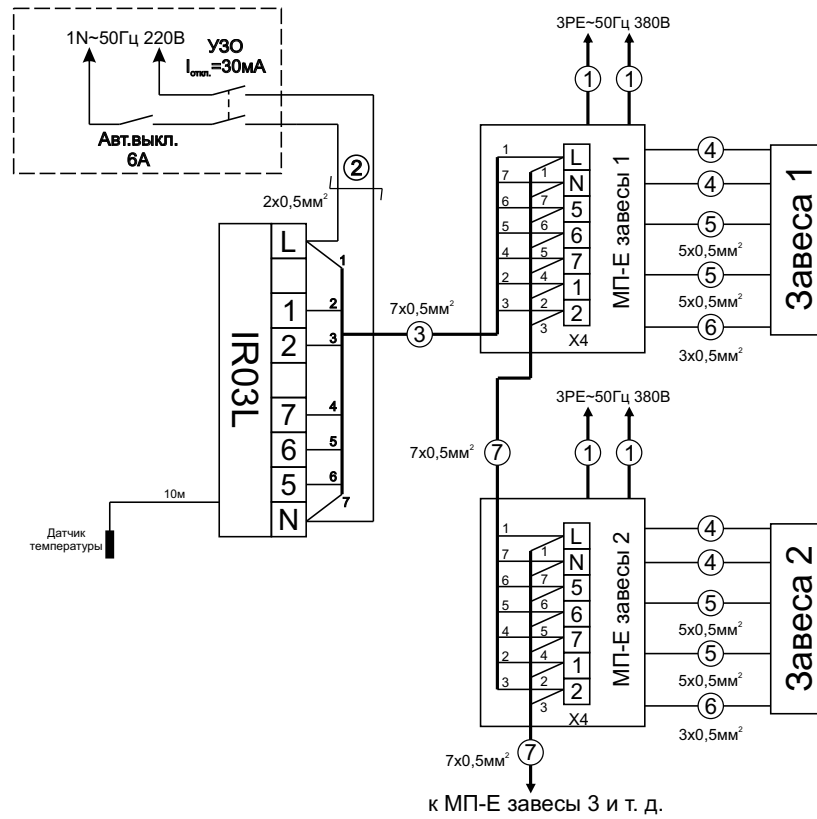


Рис. 2. Электрическая схема модулей МП-Е (МП12-24Е, МП36-48Е, МП60Е)

